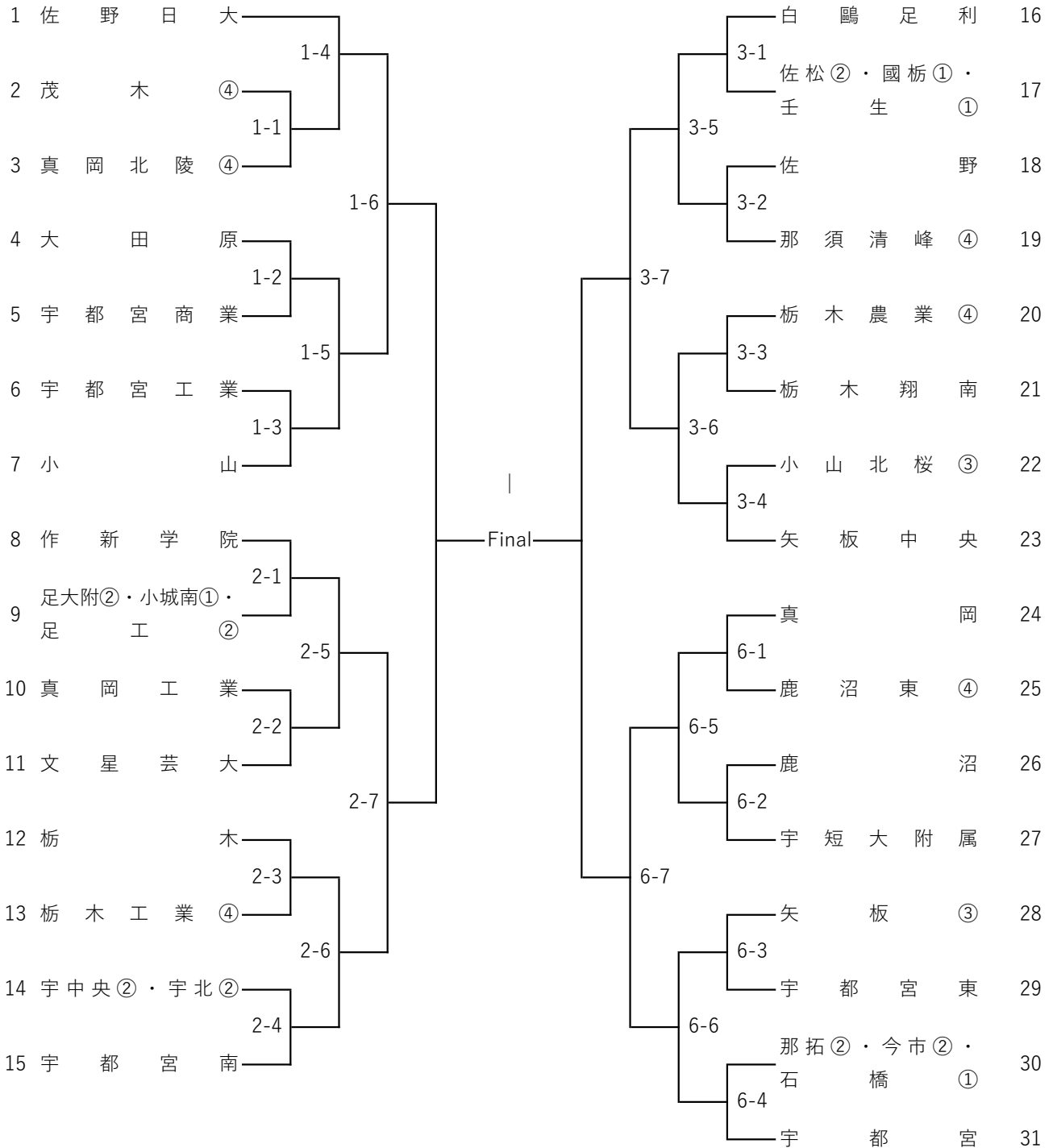


令和6年度栃木県高等学校剣道新人大会
兼 第34回全国高等学校剣道選抜大会県予選会

〈男子団体〉

令和7年2月1日

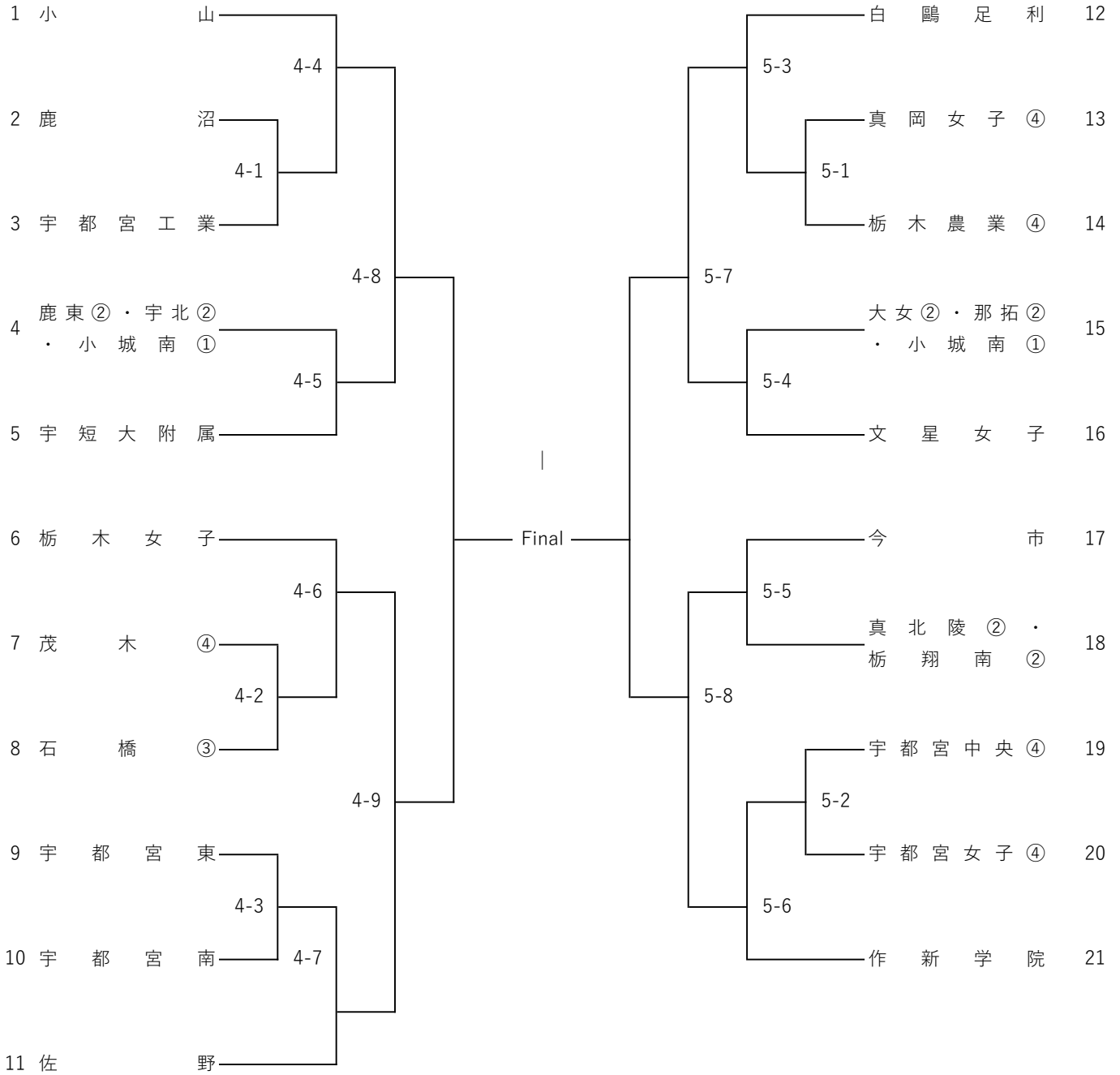


4人チームは「次鋒・中堅・副将・大将」、3人チームは「中堅、副将、大将」に選手を登録する。
5人及び4人のチームが4人及び3人のチームと対戦する場合は、登録選手の中で不戦勝ちの選手を試合前に決定する。

令和6年度栃木県高等学校剣道新人大会
兼 第34回全国高等学校剣道選抜大会県予選会

〈女子団体〉

令和7年2月1日



4人チームは「次鋒・中堅・副将・大将」、3人チームは「中堅、副将、大将」に選手を登録する。
5人及び4人のチームが4人及び3人のチームと対戦する場合は、登録選手の中で不戦勝ちの選手を試合前に決定する。