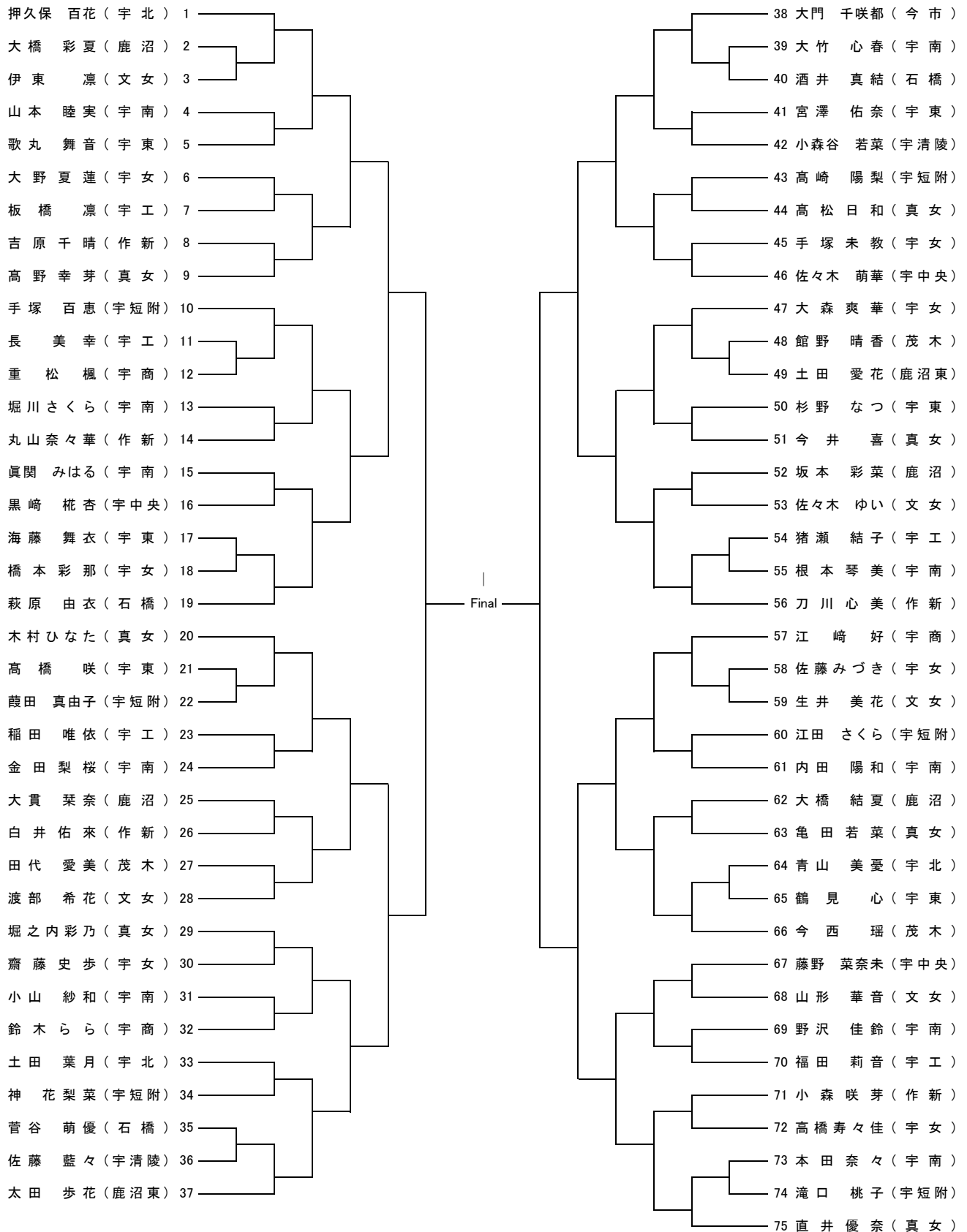


令和5年度中部支部高校新人剣道大会

令和5年11月11日(土)



1回戦 → 第1試合場:No.1~28 第2試合場:No.29~56 第3試合場:No.57~75

2回戦以降 → 第3試合場