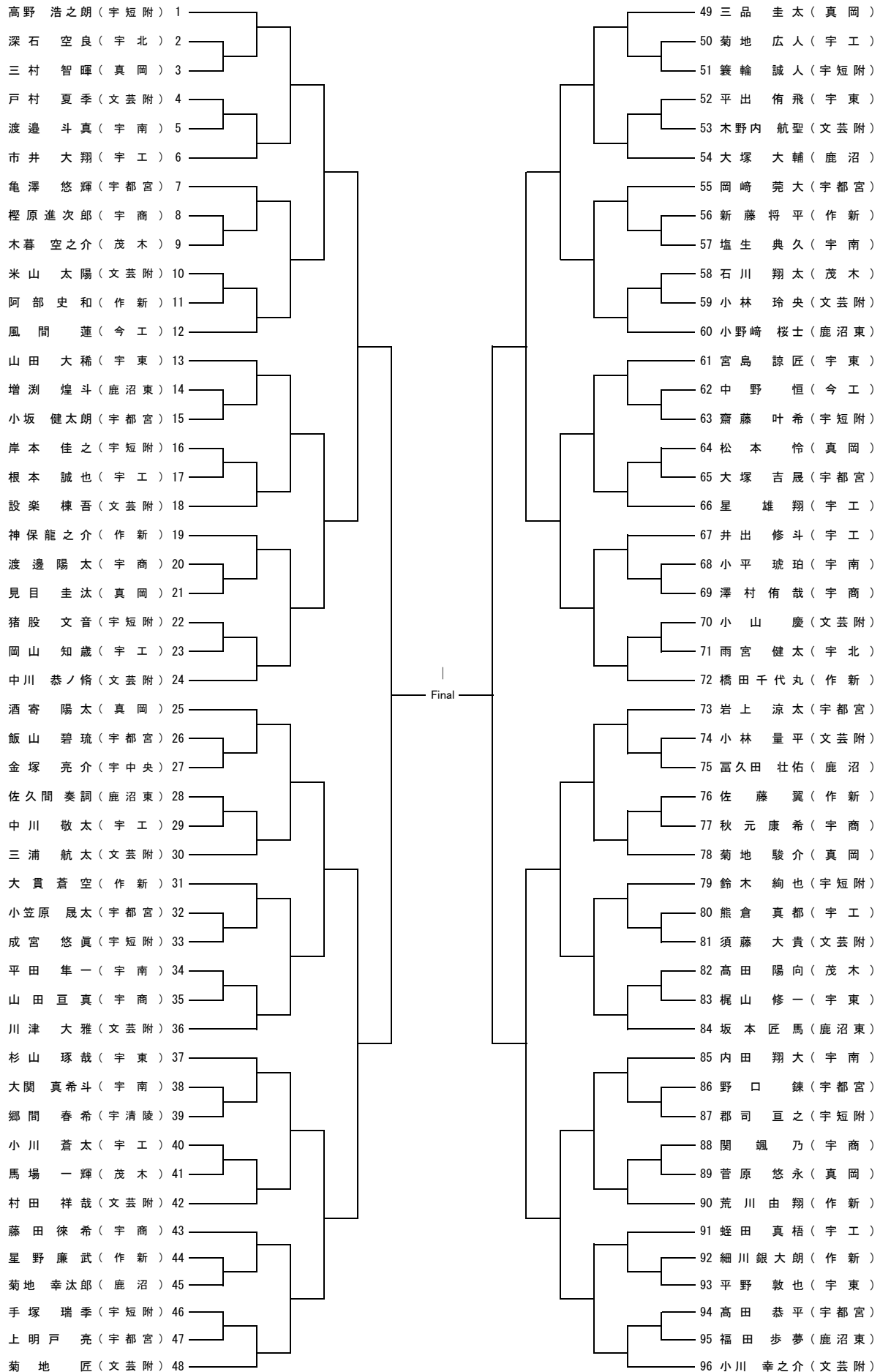


令和5年度中部支部高校新人剣道大会

令和5年11月11日(土)



No.1~No.48 第1試合場

No.49~No.96 第2試合場