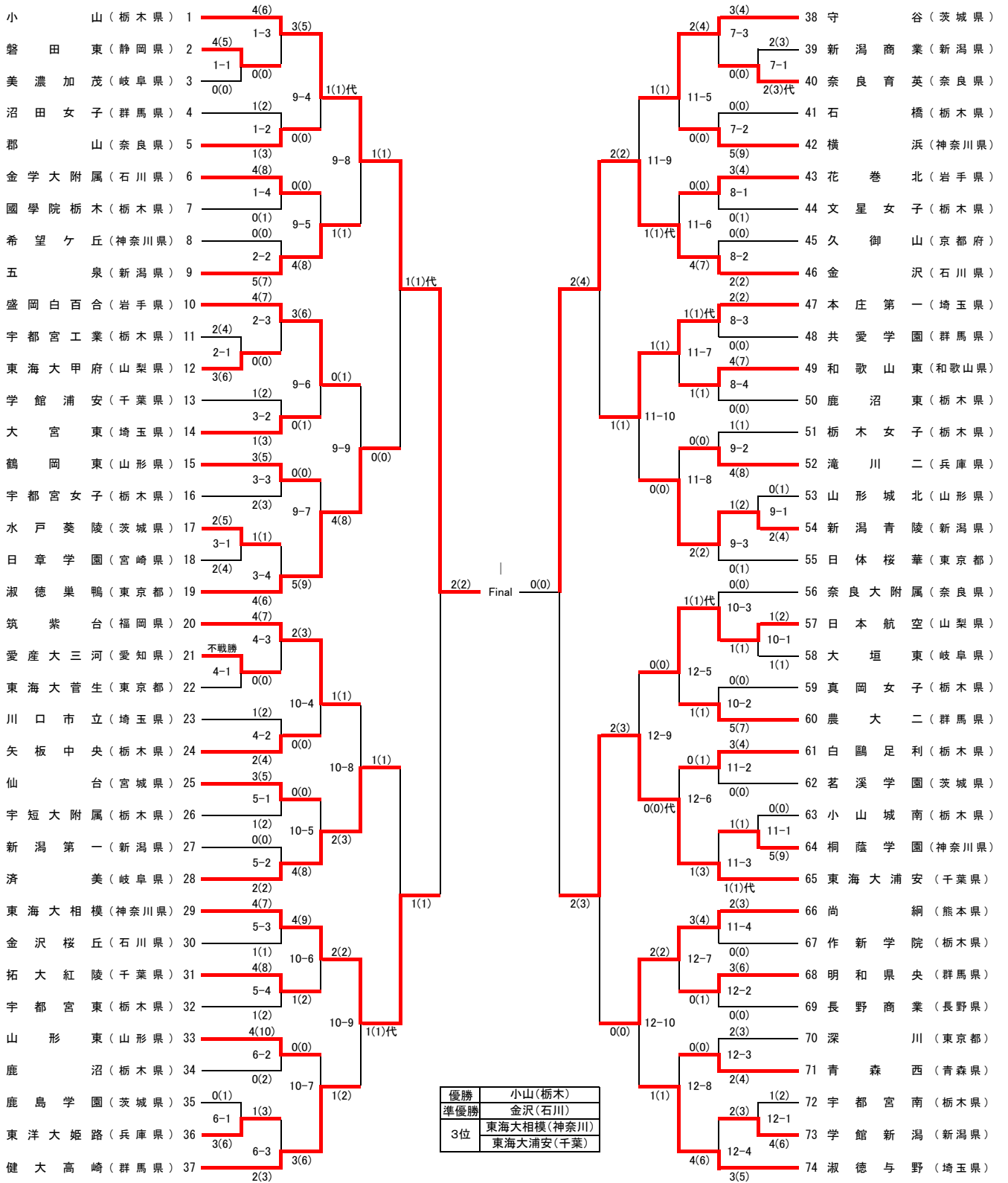


令和5年度第1回全国高等学校選抜剣道錬成大会

令和5年10月14日(土)



決勝戦

	先鋒	次鋒	中堅	副将	大将	取得本数
						勝者数
小山	鶴見	大鹿	高橋	山口	大河原	2-2
	ド ▲					メ
金沢						0-0
	尾蔵	高平	中山	藤本	亀井	