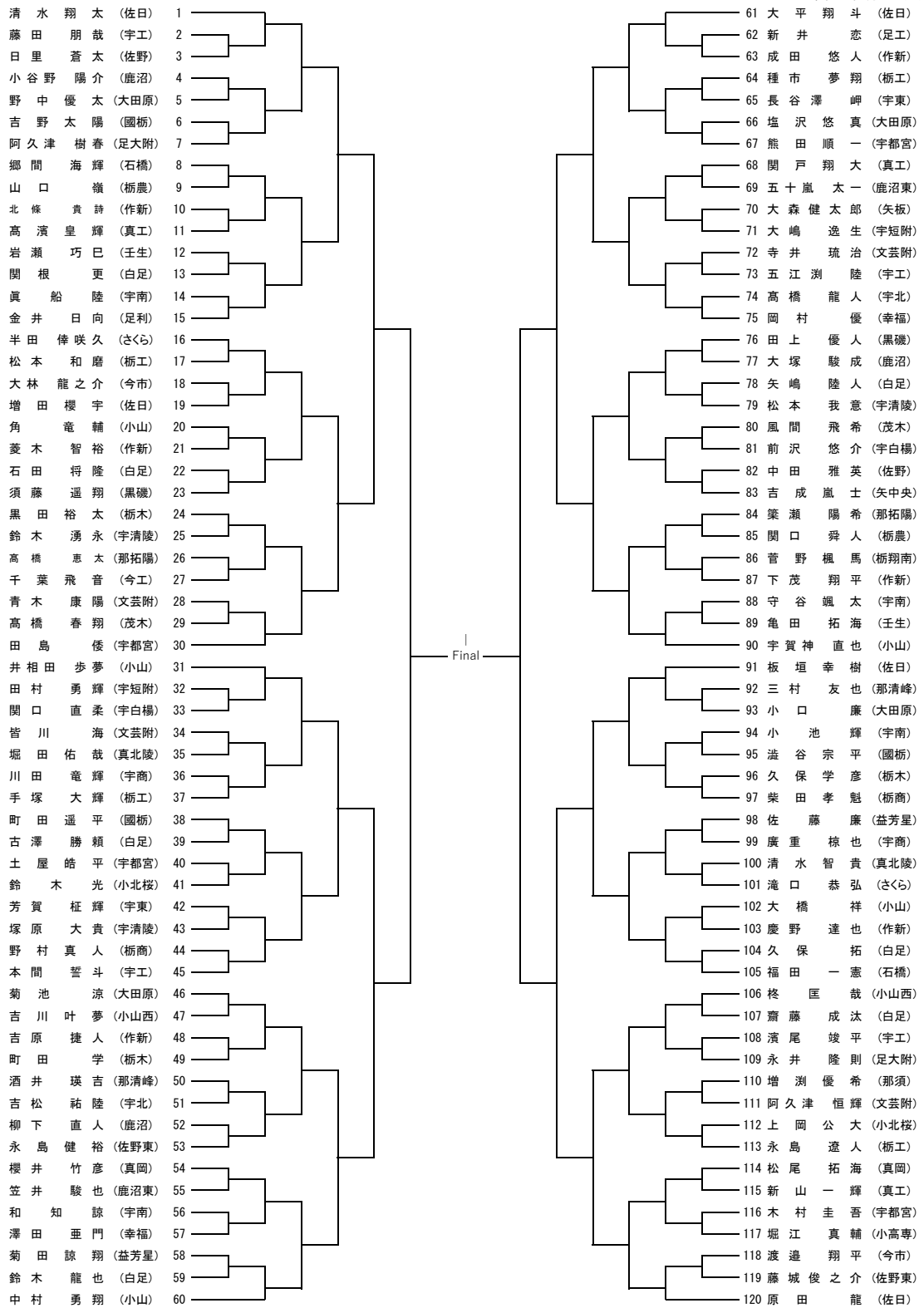


平成31年度第60回栃木県高等学校総合体育大会
兼 第66回関東高等学校剣道大会県予選会

令和元年5月11日(土)

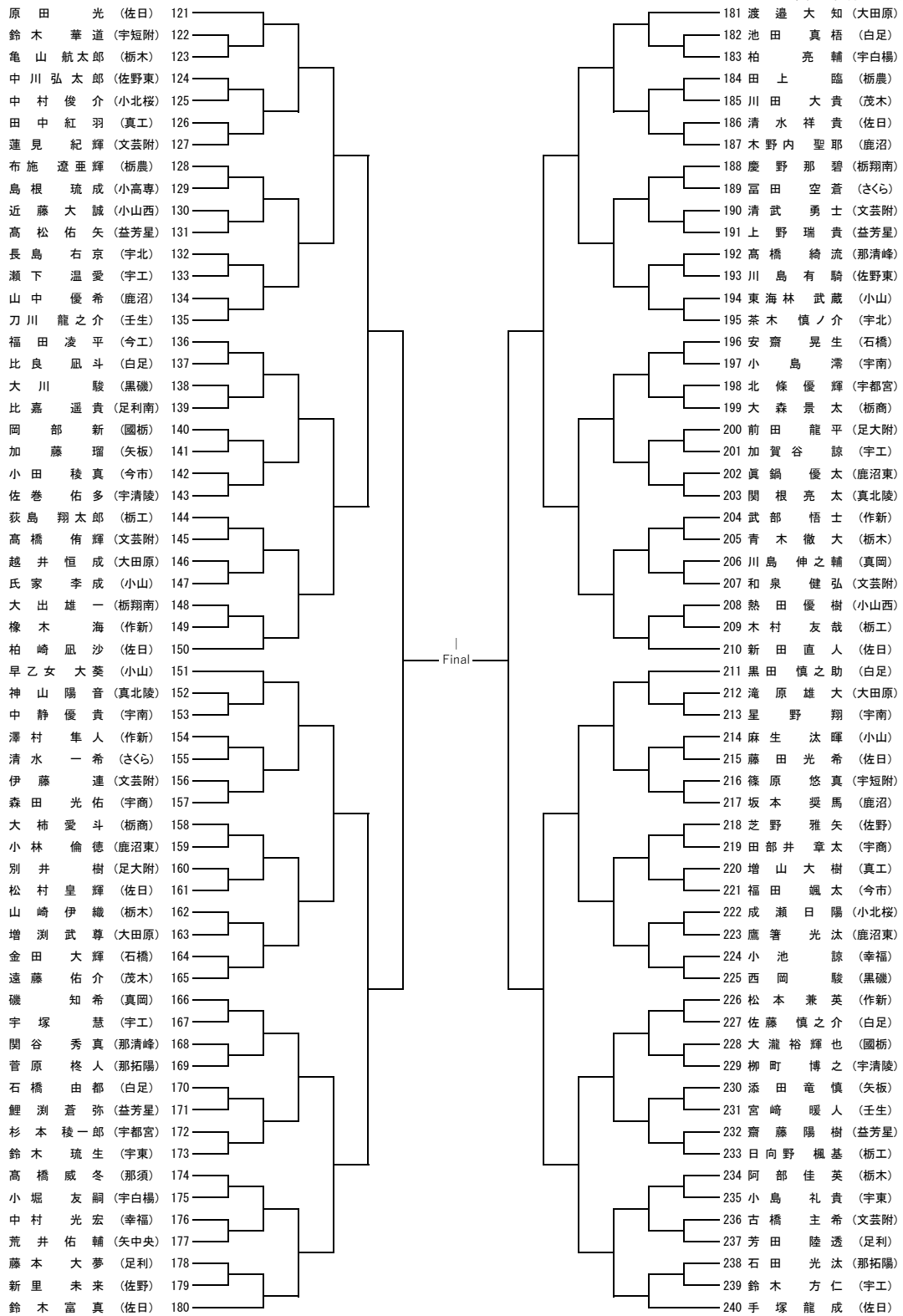


女子1回戦終了後
No. 1~60 第1試合場
No. 61~120 第2試合場

No. 121~180 第3試合場
No. 181~240 第6試合場

平成31年度第60回栃木県高等学校総合体育大会
兼 第66回関東高等学校剣道大会県予選会

令和元年5月11日(土)

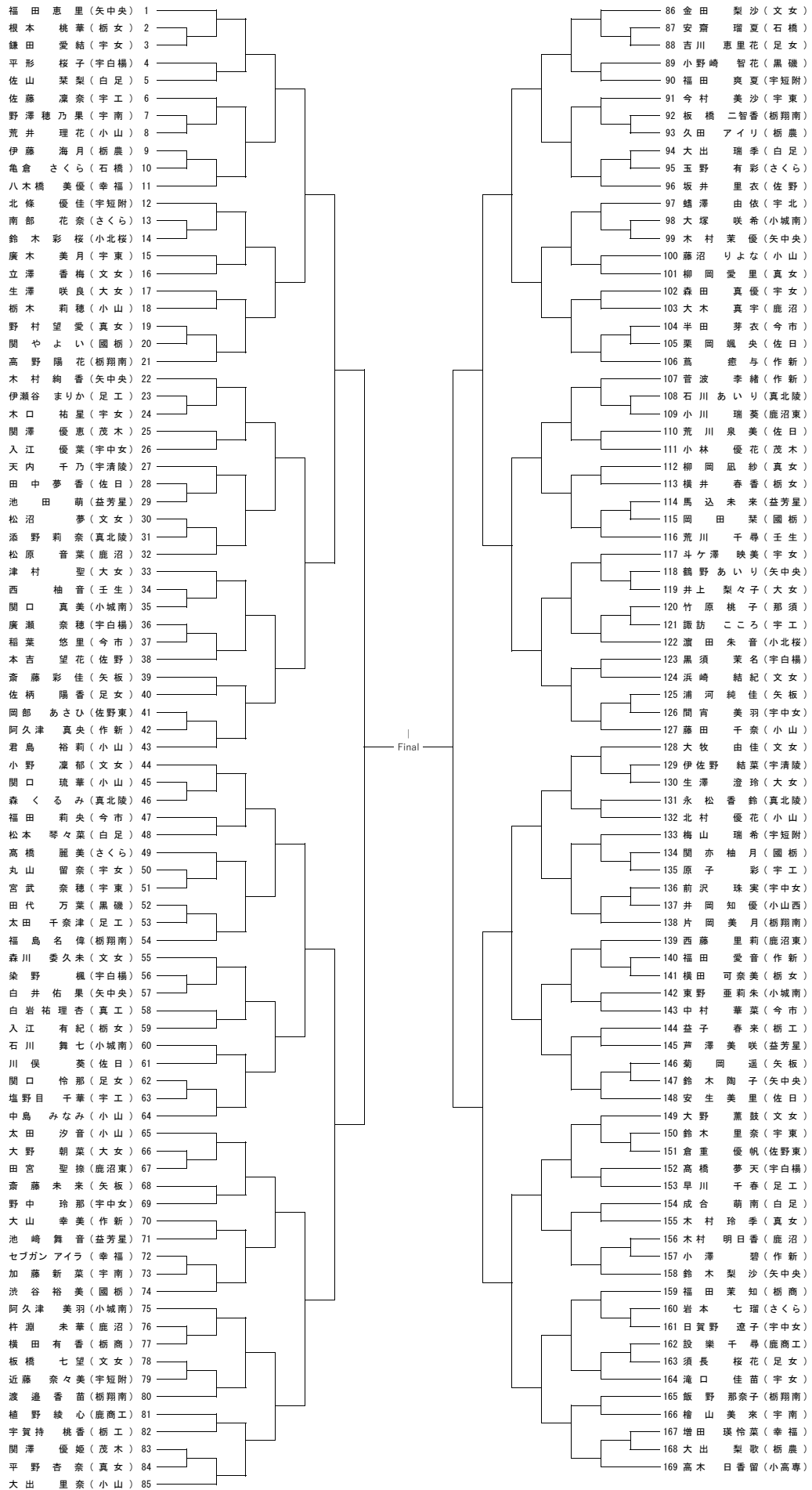


女子1回戦終了後
No. 1~60 第1試合場
No. 61~120 第2試合場

No. 121~180 第3試合場
No. 181~240 第6試合場

平成31年度第60回栃木県高等学校総合体育大会
兼 第66回関東高等学校剣道大会県予選会

令和元年5月11日(土)



女子1回戦

No. 1~29 第1試合場

No. 30~54 第2試合場

No. 55~85 第3試合場

No. 86~109 第4試合場

No. 110~138 第5試合場

No. 139~169 第6試合場

女子2回戦以降

No. 1~85 第4試合場

No. 86~169 第5試合場