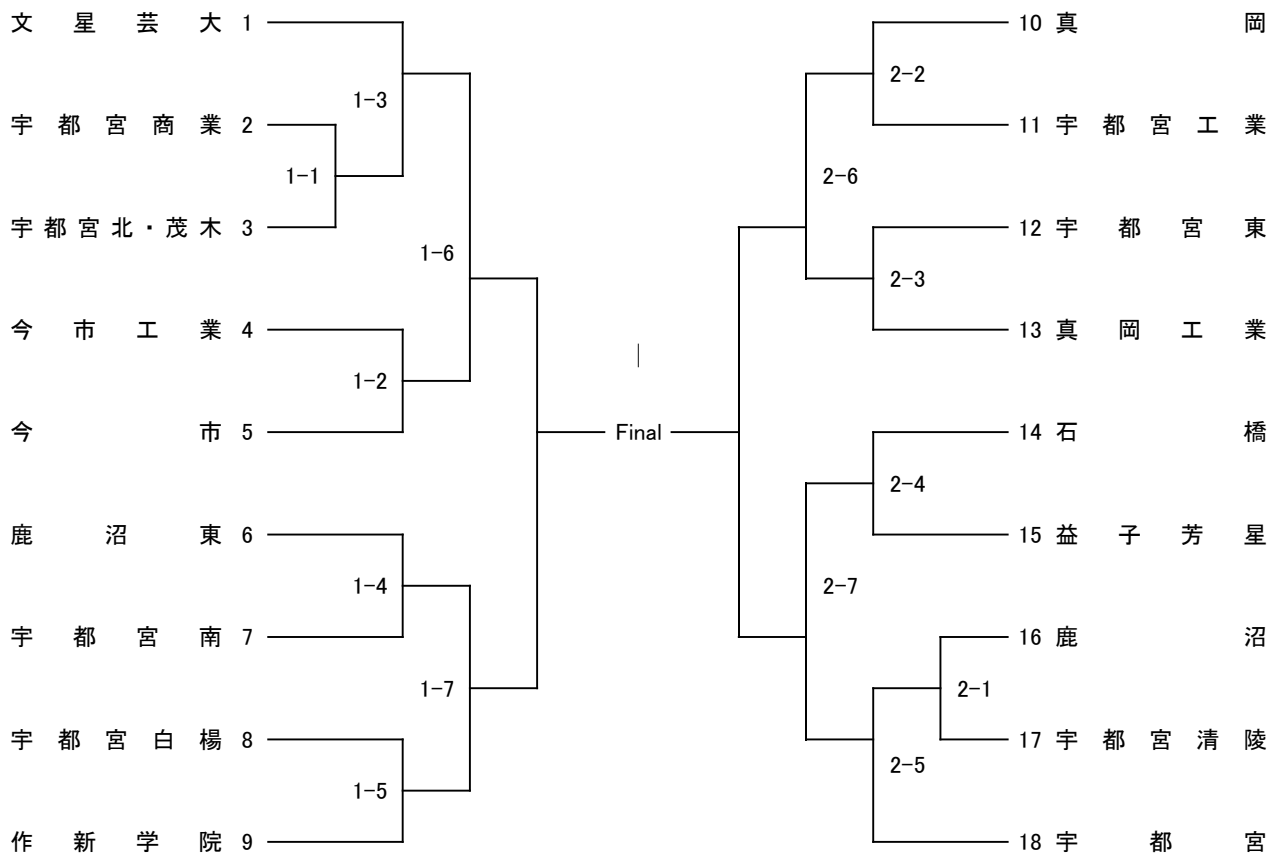


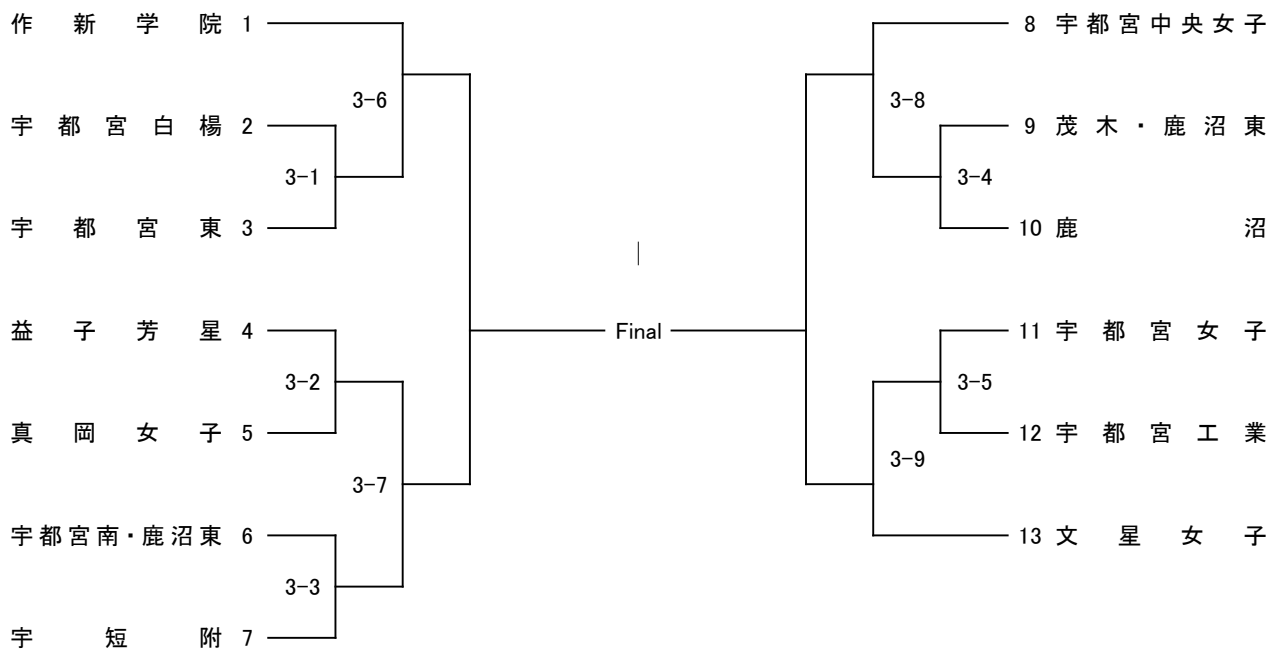
# 平成30年度 中部支部新人剣道大会

平成30年11月10日

## <男子団体>

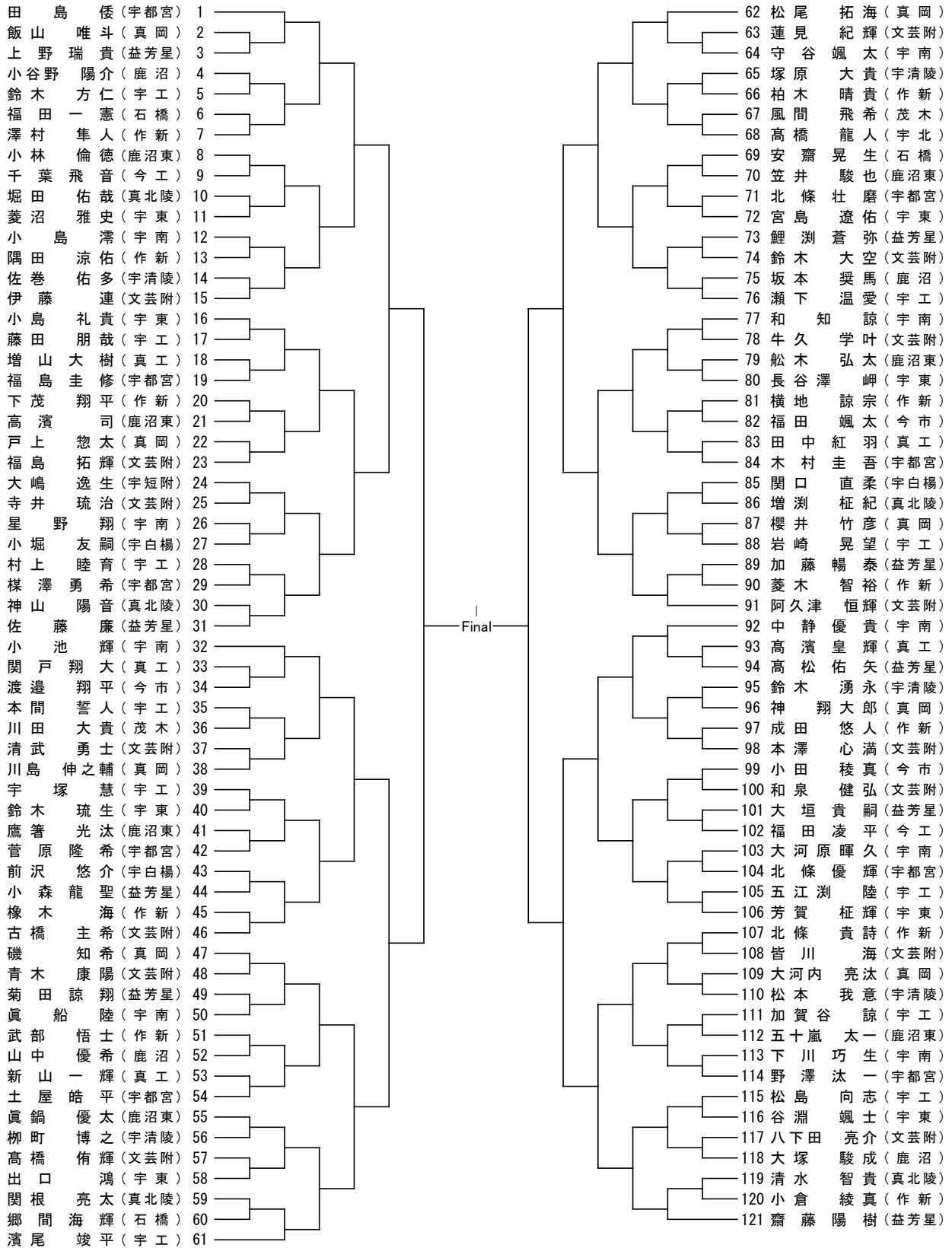


## <女子団体>



平成30年度中部支部高校新人剣道大会

平成30年11月11日(日)



No.1~61 第1試合場  
No.62~121 第2試合場

平成30年度中部支部高校新人剣道大会

平成30年11月11日(日)

