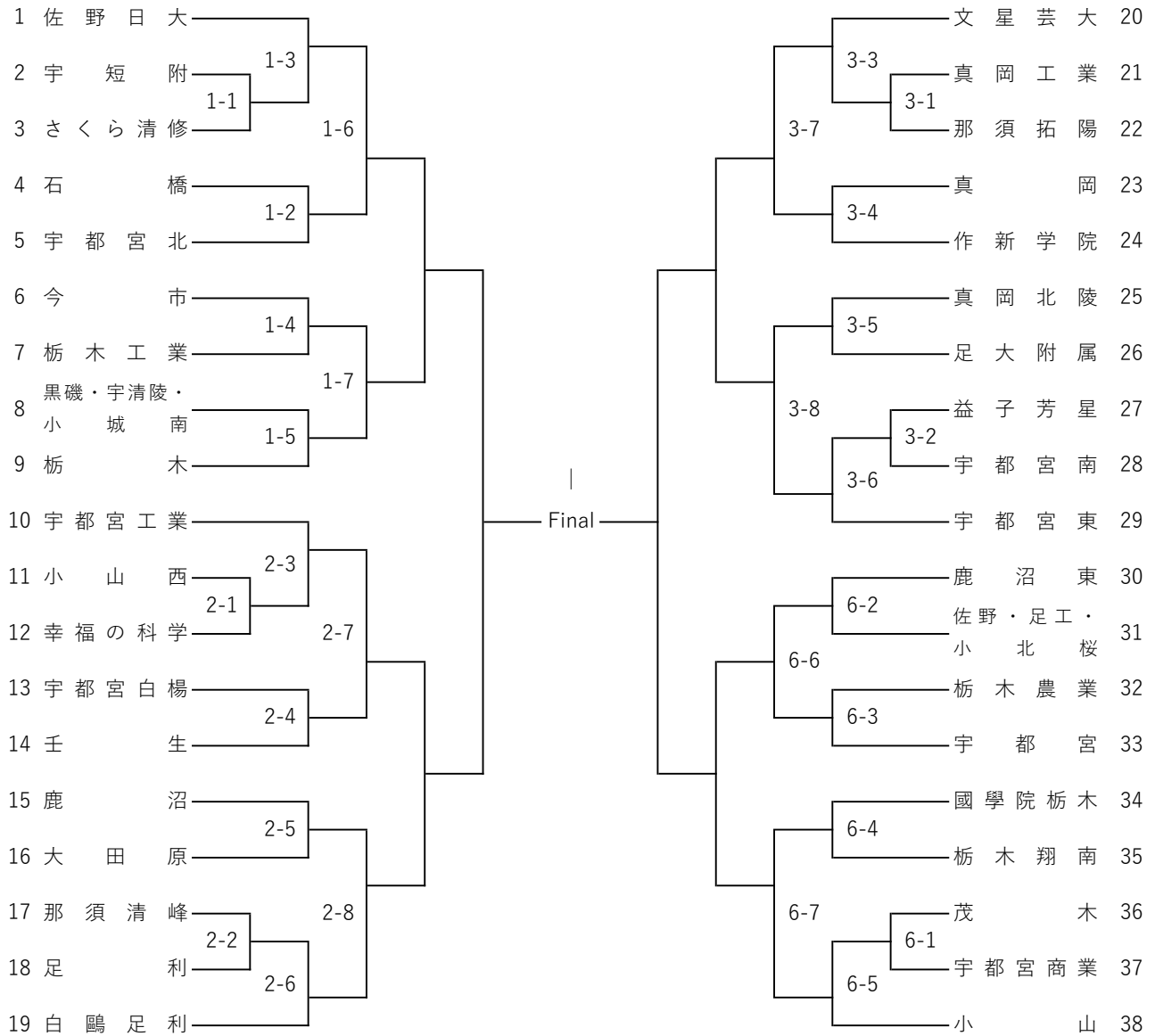


令和3年度第62回全国高等学校総合体育大会
兼第68回全国高等学校剣道大会県予選会

〈男子団体〉

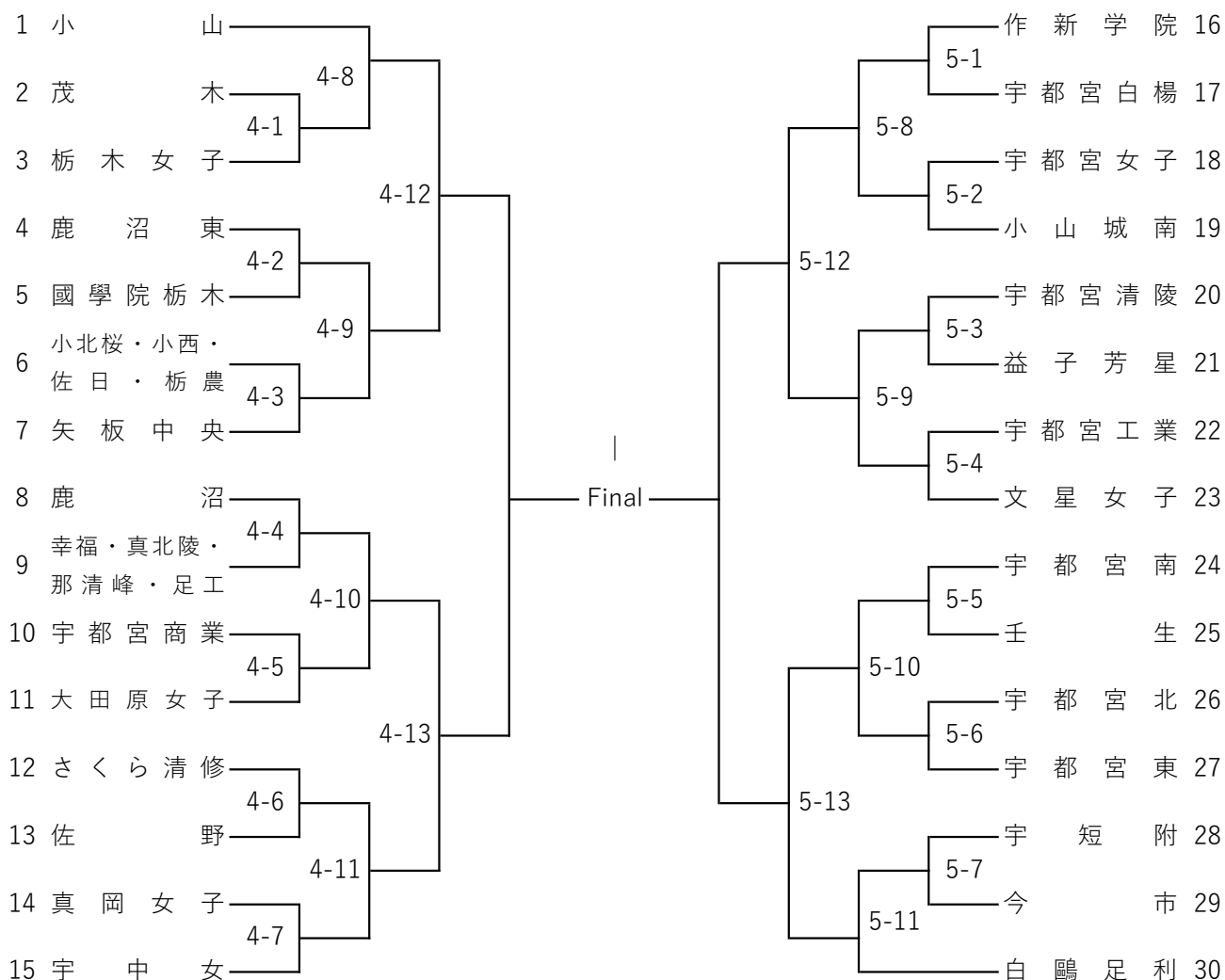
令和3年5月27日(木)



令和3年度第62回全国高等学校総合体育大会
兼第68回全国高等学校剣道大会県予選会

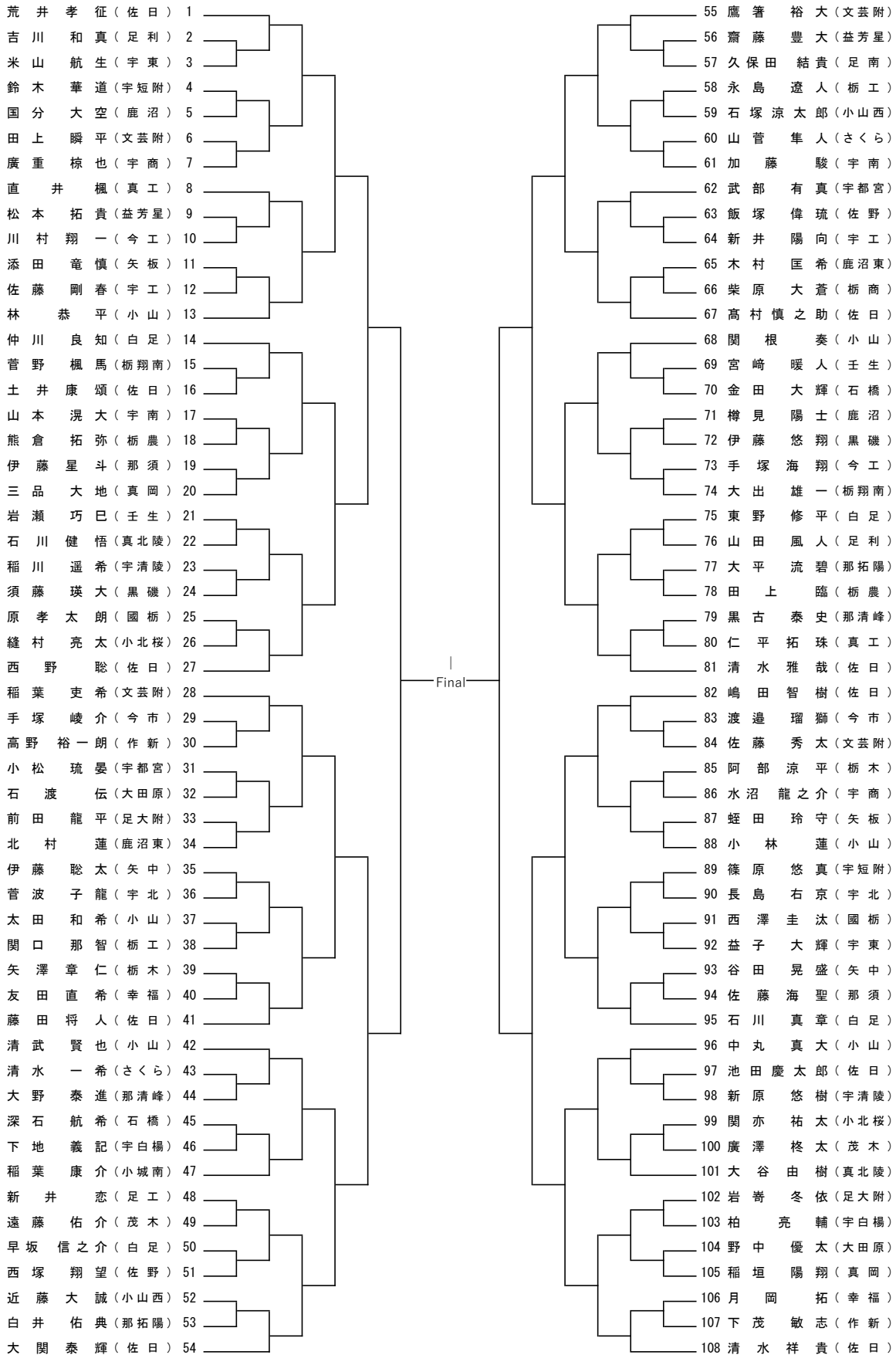
〈女子団体〉

令和3年5月27日(木)



令和3年度第62回全国高等学校総合体育大会
兼第68回全国高等学校剣道大会県予選会

令和3年5月28日(金)

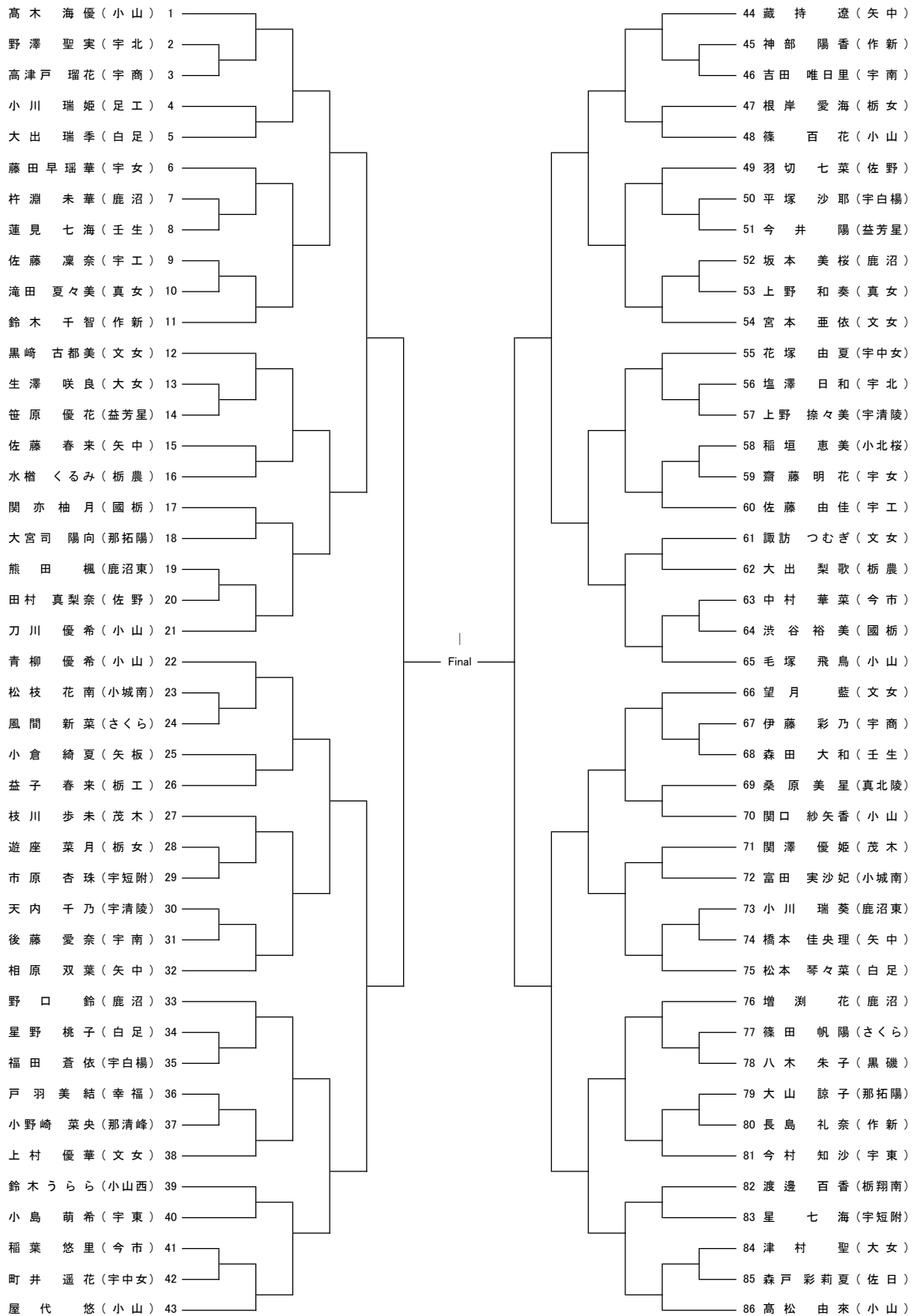


女子1回戦終了後
No. 1~27 第1試合場
No. 28~54 第2試合場

No. 55~81 第3試合場
No. 82~108 第6試合場

令和3年度第62回全国高等学校総合体育大会
兼第68回全国高等学校剣道大会學予選会

令和3年5月28日(金)



女子1回戦

No.1~11 第1試合場

No.12~29 第2試合場

No.30~43 第3試合場

No.44~54 第4試合場

No.55~68 第5試合場

No.69~86 第6試合場

女子2回戦以降

No.1~43 第4試合場

No.44~86 第5試合場