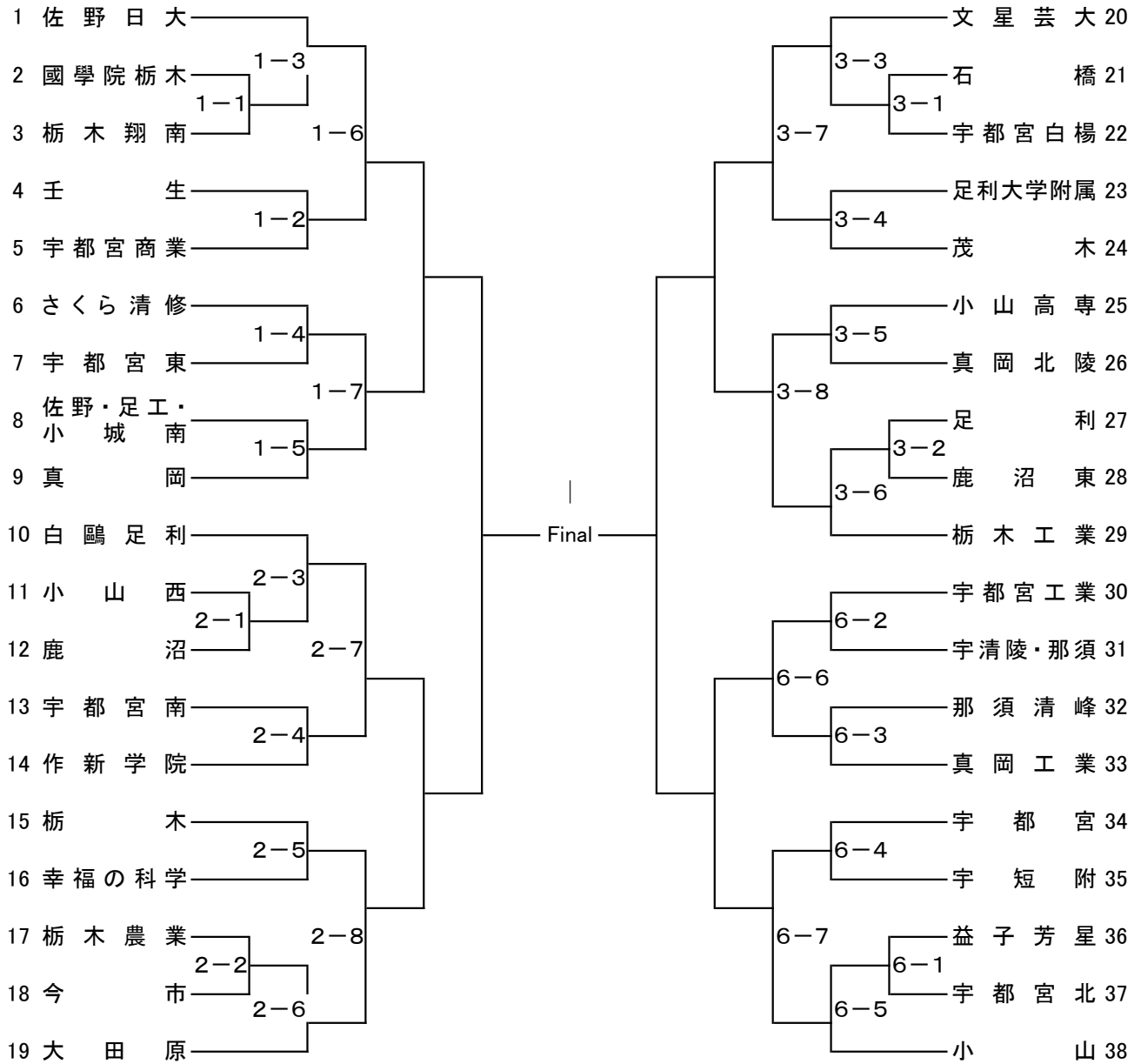


令和3年度第62回栃木県高等学校総合体育大会  
兼 第68回関東高等学校剣道大会県予選会

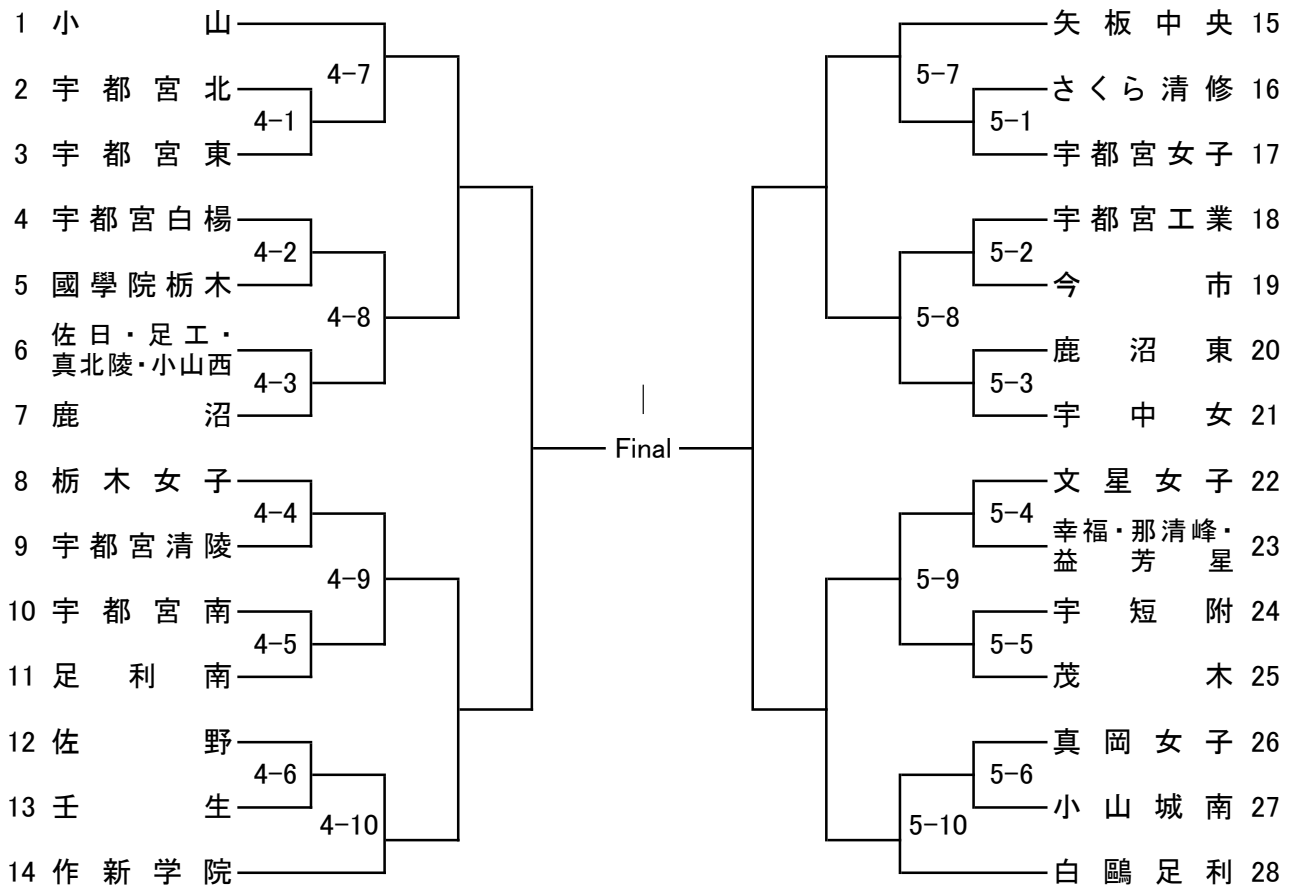
〈男子団体〉

令和3年4月25日



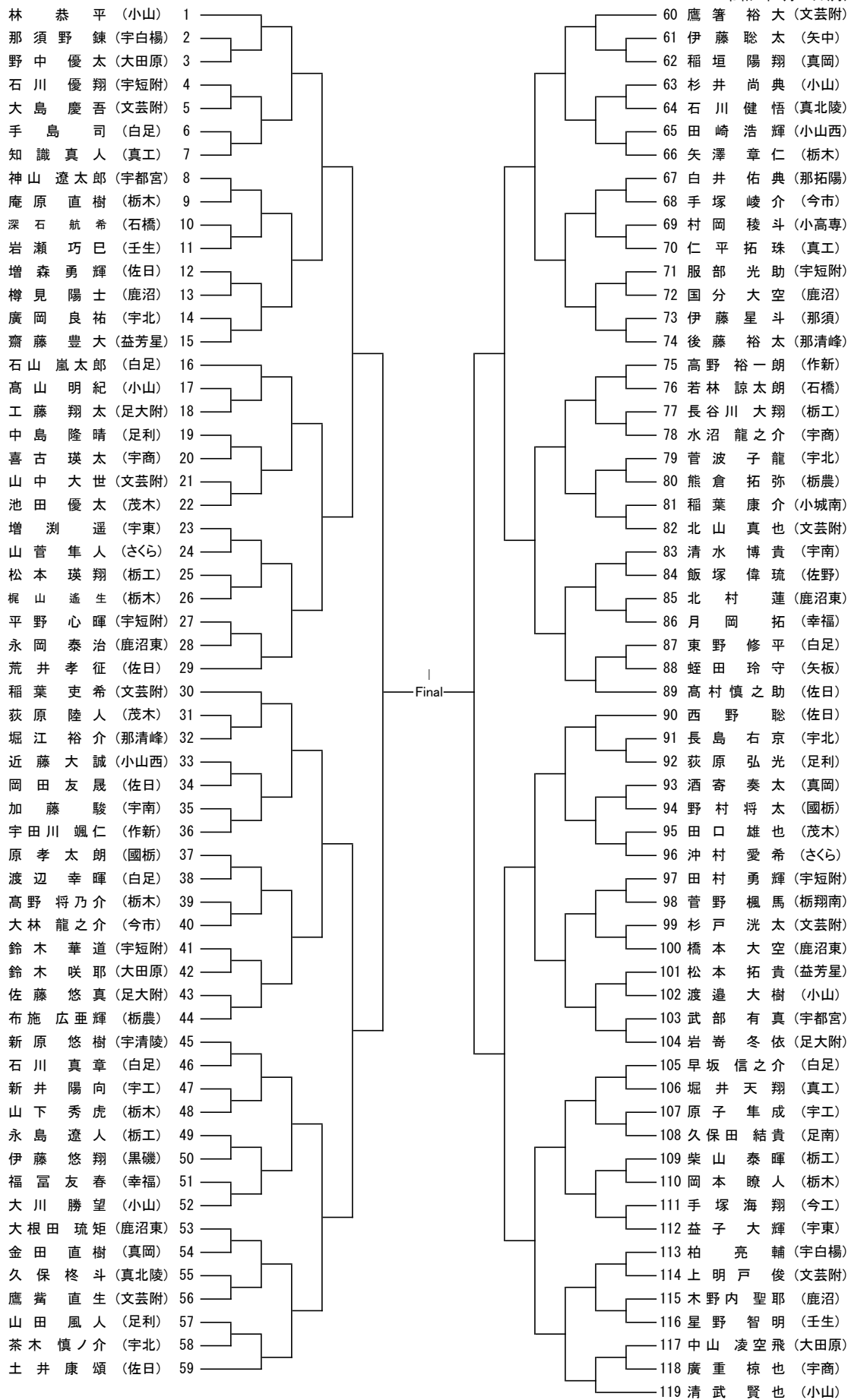
令和3年度第62回栃木県高等学校総合体育大会  
兼 第67回関東高等学校剣道大会県予選会

〈女子団体〉



令和3年度第62回栃木県高等学校総合体育大会  
兼 第68回関東高等学校剣道大会県予選会

令和3年4月26日(月)

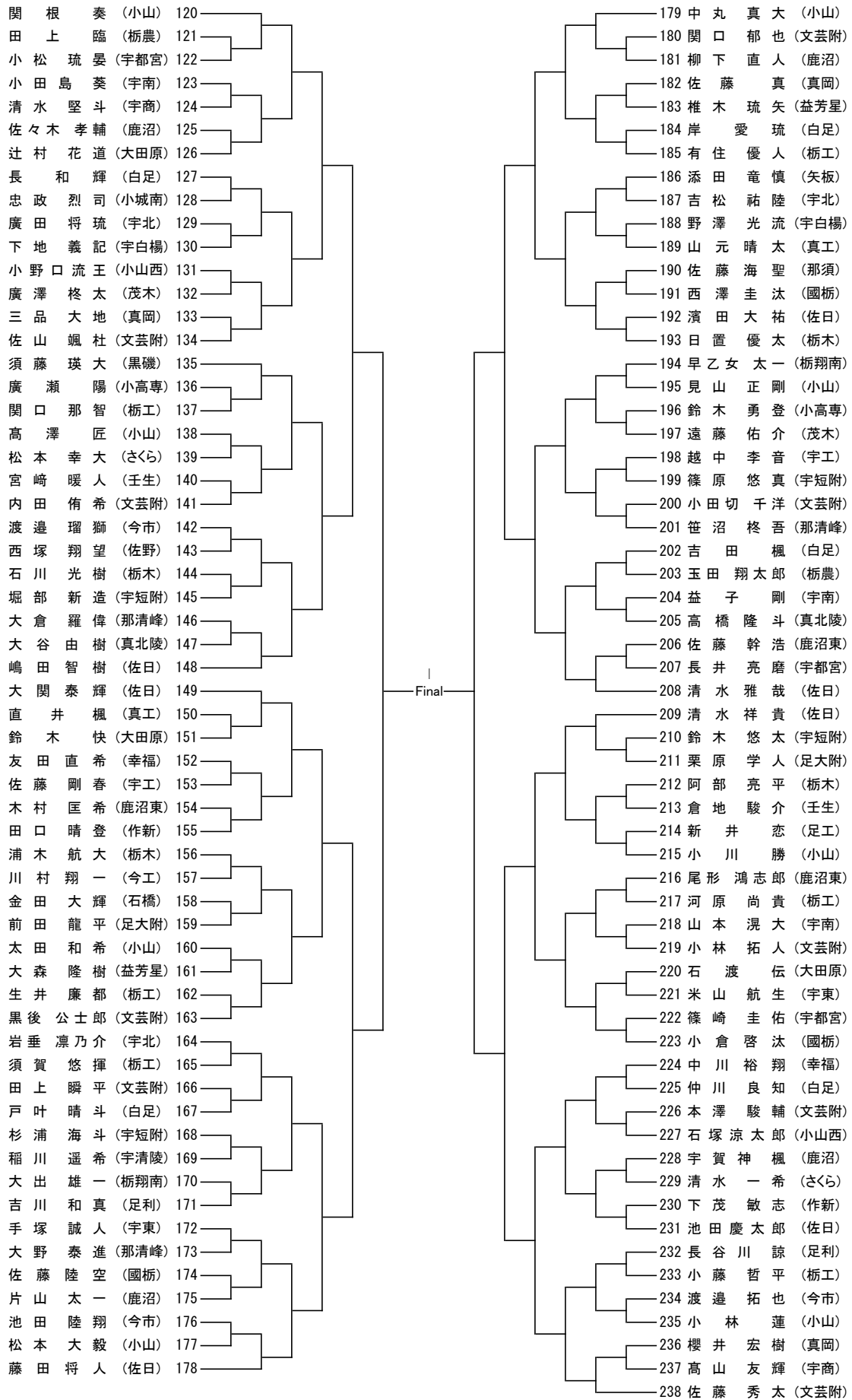


No. 1~59 第1試合場 No. 60~119 第2試合場

No. 120~178 第3試合場 No. 179~238 第6試合場

令和3年度第62回栃木県高等学校総合体育大会  
兼 第68回関東高等学校剣道大会県予選会

令和3年4月26日(月)



No. 1~59 第1試合場 No. 60~119 第2試合場

No. 120~178 第3試合場 No. 179~238 第6試合場

令和3年度第62回栃木県高等学校総合体育大会  
兼 第68回関東高等学校剣道大会県予選会

令和3年4月26日(月)

