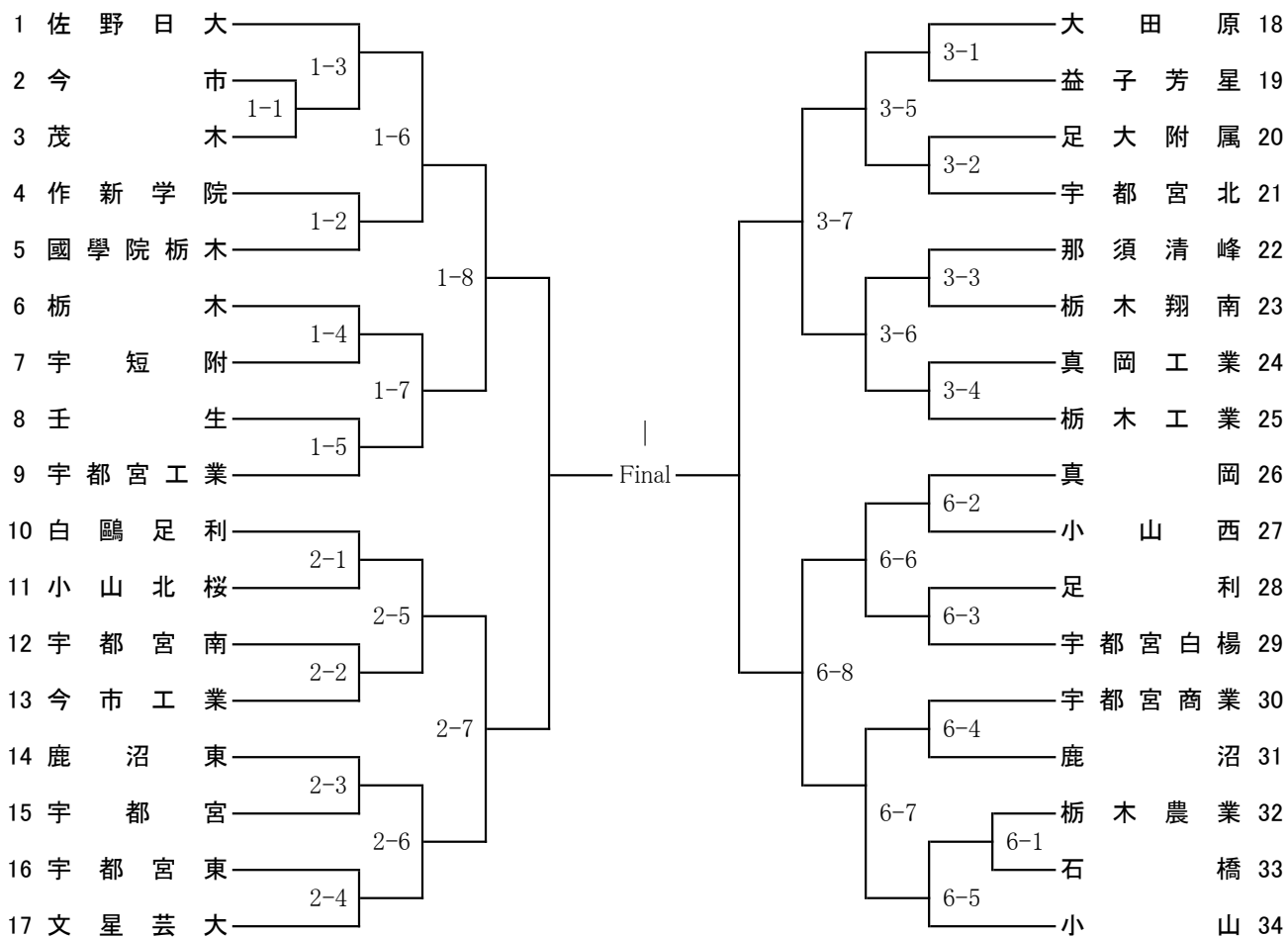


令和2年度栃木県高等学校剣道新人大会
兼 第30回全国高等学校剣道選抜大会県予選会

令和3年2月27日

〈男子団体〉

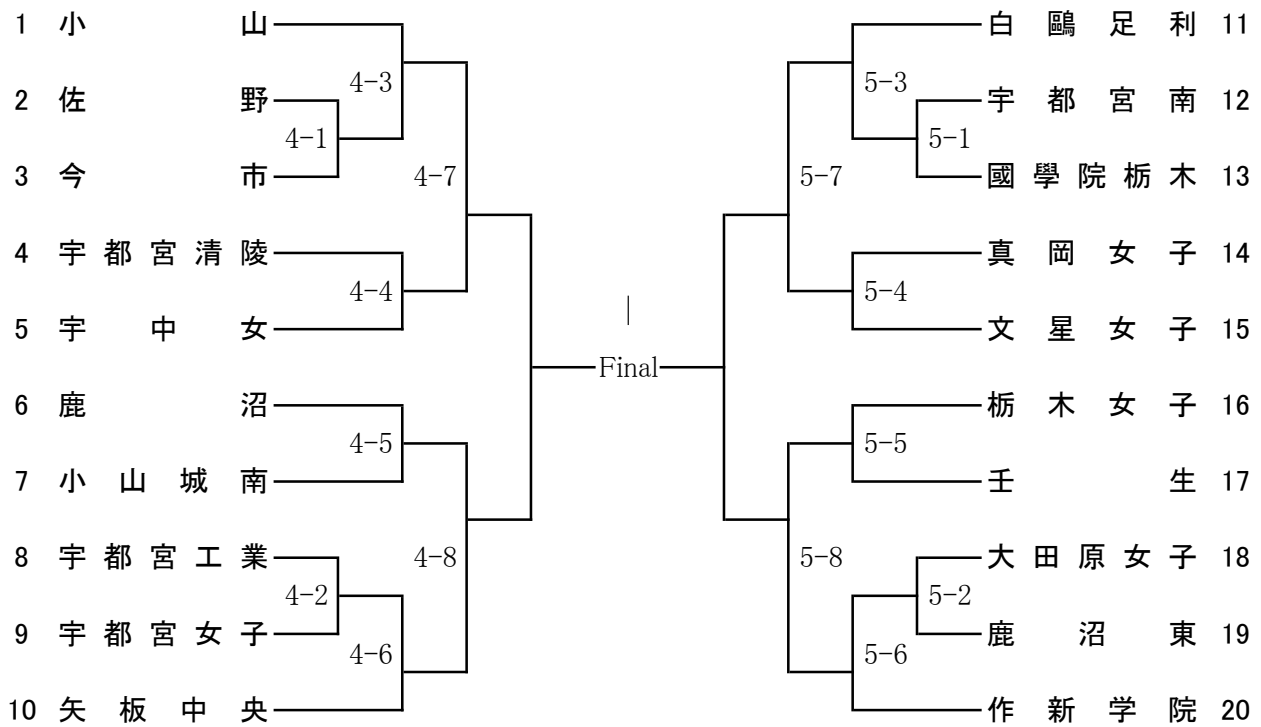


大会参加者(役員・審判・顧問・生徒)以外の会場への入場はできませんので、ご了承ください。

令和2年度栃木県高等学校剣道新人大会
兼 第30回全国高等学校剣道選抜大会県予選会

〈女子団体〉

令和3年2月27日



大会参加者(役員・審判・顧問・生徒)以外の会場への入場はできませんので、ご了承ください。