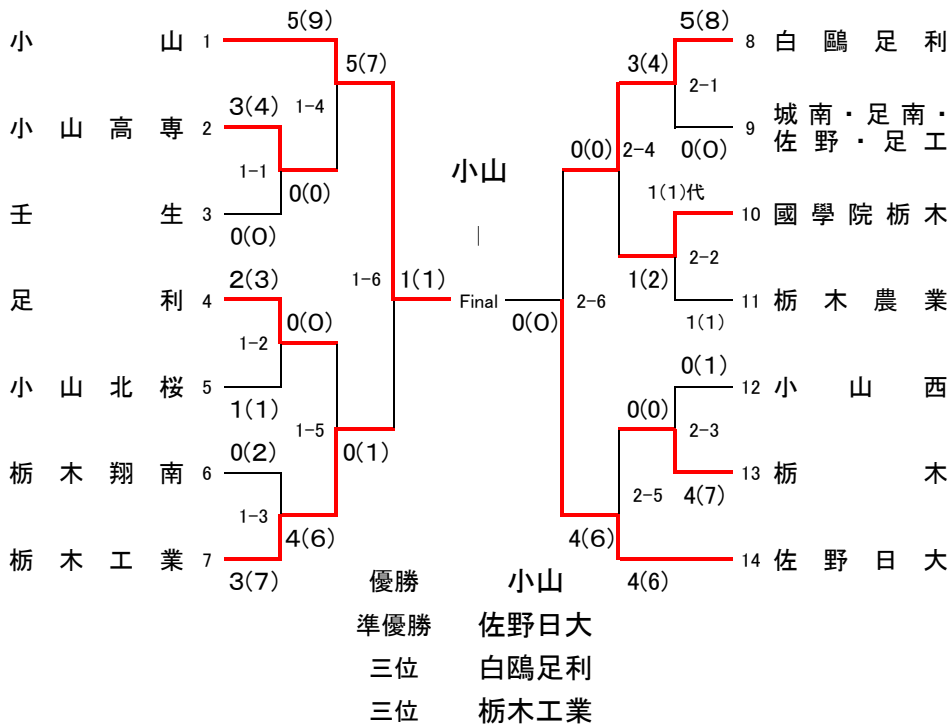


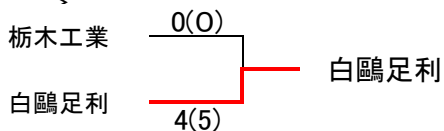
令和2年度 南部支部新人剣道大会

令和2年11月14日

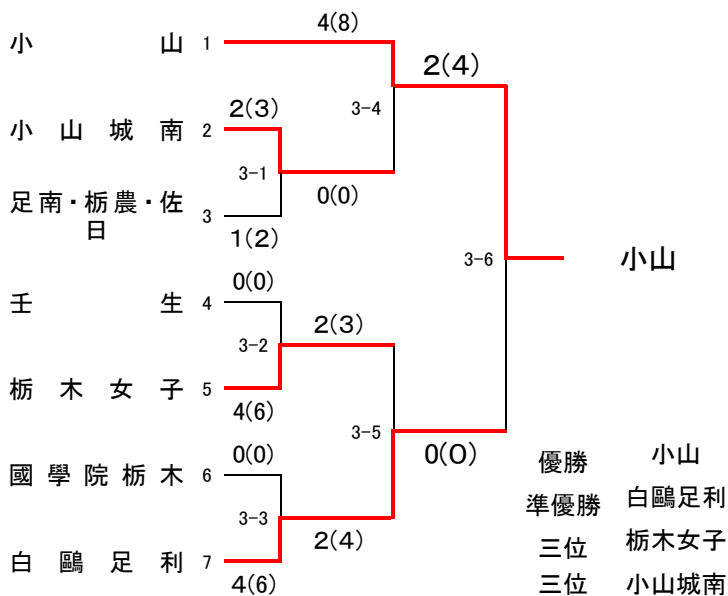
<男子団体>



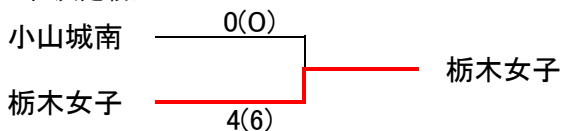
<三位決定戦>



<女子団体>

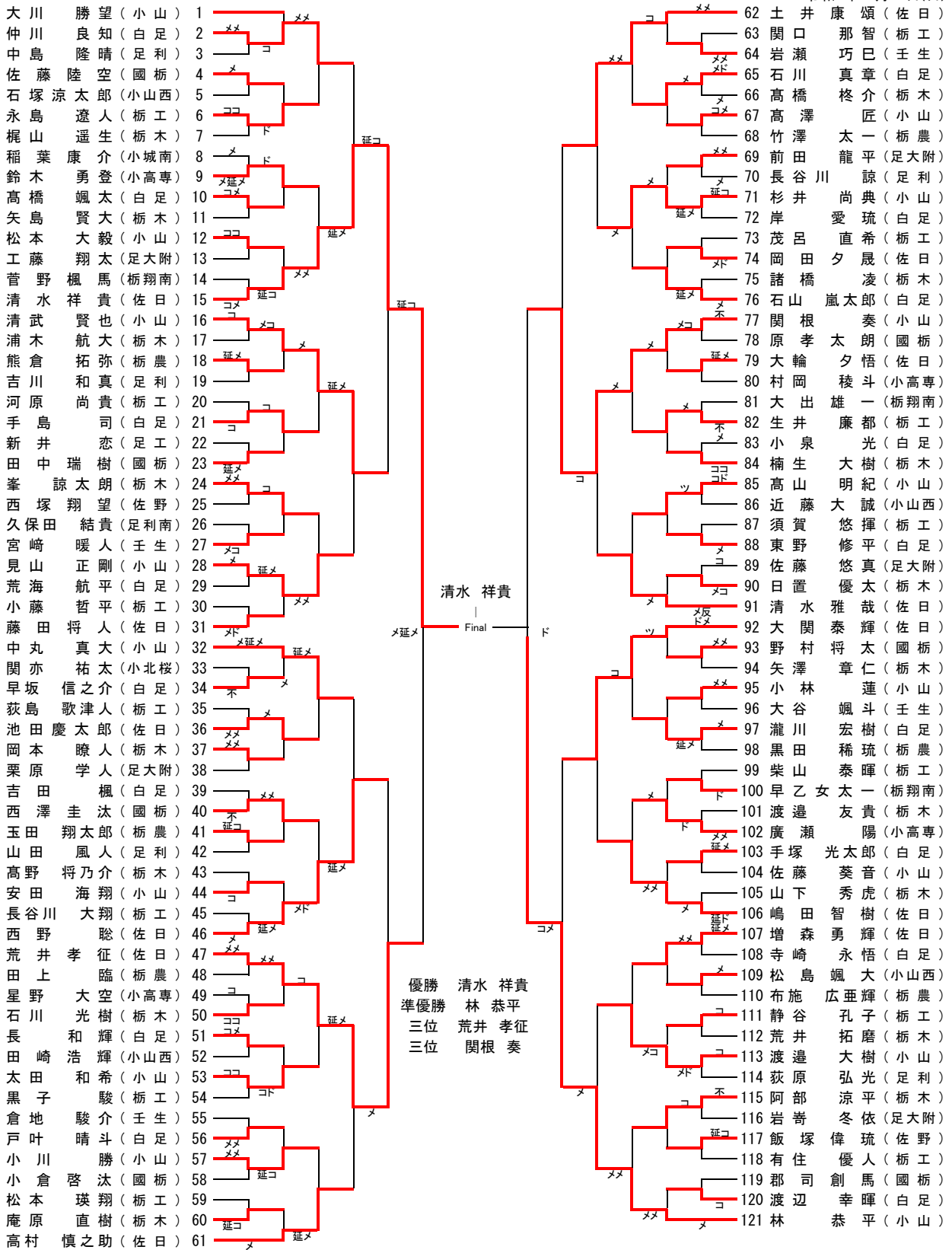


<三位決定戦>



令和2年度南部支部高校新人剣道大会

令和2年11月15日(日)



令和2年度南部支部高校新人剣道大会

令和2年11月15日(日)

